

**CONSIDERAÇÕES DO PROJETO:**

- Os projetistas estruturais apenas se responsabilizam pelas atividades técnicas dos projetos estruturais, contidas nas respectivas ART's, não ficando responsáveis, por quaisquer serviços de planejamento de obra, execução, logística, etc., que podem aparecer nas fases da obra.
- Demais construções ou reformas apontadas após a emissão das ART's dos projetos estruturais, não são de responsabilidade dos profissionais titulares deste projeto. Todos os serviços e procedimentos citados no memorial descritivo, nos projetos estruturais, levantamentos quantitativos e nas ART's, foram demandados, conferidos e aprovados pela coordenadoria de projetos e superintendência da SACID/SECID - MT.

**OBSERVAÇÕES:**

- SÃO UTILIZADAS ESTRUTURAS METÁLICAS COMPOSTAS POR VIGAS METÁLICAS, TERÇAS METÁLICAS, E POSTERIORMENTE DAS TELHAS METÁLICAS LEVES.
- TODA A SUPERFÍCIE A SER PINTADA DEVERÁ ESTAR COMPLETAMENTE LIMPAS, ISENTA DE GORDURAS, UMIDADE, FERRUGEM, INCRUSTAÇÕES, PRODUTOS QUÍMICOS DIVERSOS, PINÇOS DE SOLDA, CAREPA DE LAMINAÇÃO, ETC. A PREPARAÇÃO DA SUPERFÍCIE CONSTATARÁ BASICAMENTE DE JATEAMENTO ABRASIVO, DE ACORDO COM NORMAS TÉCNICAS. DEPOIS DA PREPARAÇÃO ADEQUADA DA SUPERFÍCIE DEVERÁ SER APLICADO DUAS DEMOS DE FUNDO ANTICORROSIVO A BASE DE CROMATO DE ZINCO E POSTERIORMENTE DUAS DEMOS DE PINTURA ESMALTE ACETINADO. DEVERÁ SER RESPEITADOS OS INTERVALOS ENTRE AS DEMOS CONFORME ESPECIFICAÇÃO DOS FABRICANTES. PARA COR DO ESMALTE ACETINADO É INDICADO AZUL PADRÃO SEDUC.
- CONFORME A NBR 8800/2008 A ESTRUTURA SERÁ EXECUTADA EM AÇO DOBRADO E AÇO LAMINADO (ASTM A-36).
- A QUALIDADE DOS MATERIAIS COMO CONCRETO, AÇO E MADEIRA DEVERÃO SER INSPECIONADOS E ACOMPANHADOS NO SEU PREPARO PARA USO NA OBRA, POR PROFISSIONAL LEGALMENTE HABILITADO JUNTO AO CONSELHO REGIONAL DE ENGENHARIA, AGRONOMIA E ARQUITETURA - CREA-MT.
- O CÁLCULO DA RESISTÊNCIA DAS TERÇAS FORAM BASEADOS POR INTEIRO NA NBR 8800/2008, ONDE SERÁ DEVIDAMENTE INSTALADA SEMPRE ATENTANDO PARA O EXCESSO DE SOBRECARGA CIRCULANDO EM VÃOS IDÊNTICOS DA ESTRUTURA.
- OS PERFIS DEVEM SER SEGUIDOS À RÍSCA, DE ACORDO COM O PROJETO ESTRUTURAL, SUAS SOLDAS DEVEM SER APLICADAS DE MANEIRA CONTÍNUA, RESSALTANDO QUE DE MANEIRA ALGUMA PODERÁ SER APLICADA DO TIPO INTERMITENTE, INCLUINDO CASOS QUE O ACÚMULO DE ÁGUA E PROPÍCIO DE OCORRER, NESTE CASO A PRINCIPAL ESTRUTURA DEVERÁ SER FEITA EM UM LOCAL SECO, E POSTERIORMENTE NO SEU DEVIDO TEMPO SER INSTALADA SOB OS PILARES METÁLICOS.
- NO CASO DE JUNÇÃO LATERAL DE PERFIS DEVE-SE ATENTAR QUE NA HORA DE APLICAR A SOLDA DEVE-SE OBSERVAR SE HOUVER EXISTÊNCIA DE FRESTAS ENTRE OS PERFIS, SE FOR O CASO, É RECOMENDADO REPETIR O PROCESSO.
- É RECOMENDADO MONTAR AS TESOURAS OU APOIOS PRINCIPAIS SEPARADAMENTE, E QUANDO FOR REALIZAR O LANÇAMENTO/ADENSAMENTO DE CONCRETO DOS VINCULOS EXTERIORES PREVER A EXISTÊNCIA DOS CHUMBADORES JÁ DIMENSIONADOS NO PROJETO ESTRUTURAL.
- TODAS AS DEMAIS LIGAÇÕES SERÃO DO TIPO SOLDÁVEIS, CAUSANDO A NECESSIDADE DE SOLDADORES, MONTADORES E DEMAIS PROFISSIONAIS DEVIDAMENTE QUALIFICADOS PARA A EXECUÇÃO DA ESTRUTURA.
- CASO SEJA NECESSÁRIO, DEVERÁ SER EXECUTADO TRAVAMENTO E/OU CONTRAVIMENTO DA ESTRUTURA DURANTE A FASE DE MONTAGEM DA MESMA.
- NÃO UTILIZAR PARAFUSOS GALVANIZADOS SEM PINTURA, EVITANDO ASSIM A OCORRÊNCIA DE CORROÇÃO GALVÂNICA.
- REALIZAR VISTÓRIAS PERIÓDICAS VERIFICANDO A OCORRÊNCIA DE PONTOS DE OXIDAÇÃO DA ESTRUTURA, PROVIDENCIANDO REPARO ADEQUADO E IMEDIATO.
- TODAS AS MEDIDAS DEVERÃO SER CONFIRMADAS NA OBRA, SENDO RESPONSABILIDADE DO FABRICANTE A VERIFICAÇÃO DAS DIMENSÕES DO PROJETO ANTES DA FABRICAÇÃO.

**REFERÊNCIAS E SIMBOLÓGIA**

Para a representação dos símbolos de soldas consideram-se as indicações da norma ANSI/AWS A2.4-98 "STANDARD SYMBOLS FOR WELDING, BRAZING, AND NONDESTRUCTIVE EXAMINATION".

**MÉTODO DE REPRESENTAÇÃO DE SOLDAS**

Conforme a figura 2 de ANSI/AWS A2.4-98 e os tipos de soldas utilizados neste projeto, desenvolve-se o seguinte esquema de representação de uma solda:

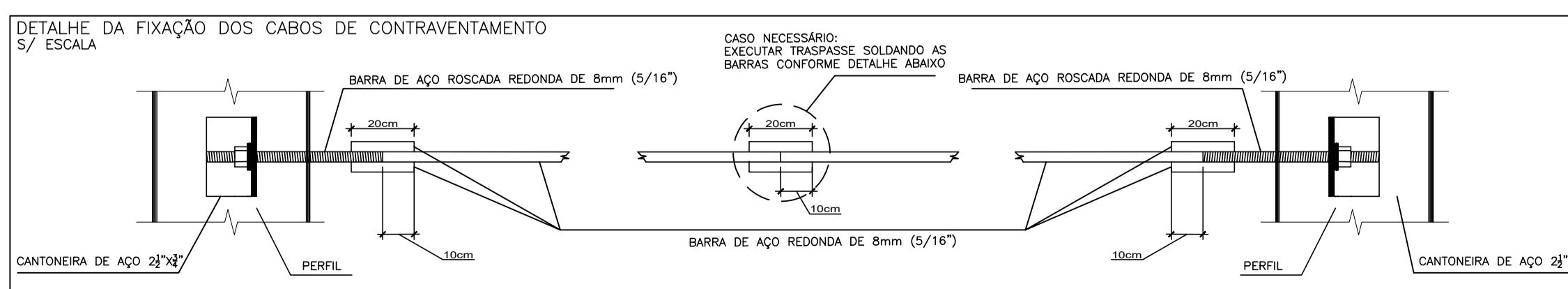
Referências:  
 1: seta (ligação entre 2 e 5)  
 2: linha de referência  
 3: símbolo de solda  
 4: símbolo solda perimetral  
 5: símbolo de solda no local de montagem  
 6: linha do desenho que identifica a ligação proposta  
 7: profundidade do bisel. Em soldas em ângulo, é o lado do cordão de solda.  
 (E): tamanho do cordão em soldas de topo.  
 L: comprimento efetivo do cordão de solda.  
 D: data suplementar. Em geral, a série de eletrodo a utilizar e o processo pré-qualificado de solda.

A informação relacionada com o lado da ligação soldada à qual aponta a seta, coloca-se por baixo da linha de referência, enquanto que para o lado oposto, indica-se acima da linha de referência:

Onde:  
 OS (Other Side): é o outro lado da seta  
 AS (Arrow Side): é o lado da seta

Referência 3

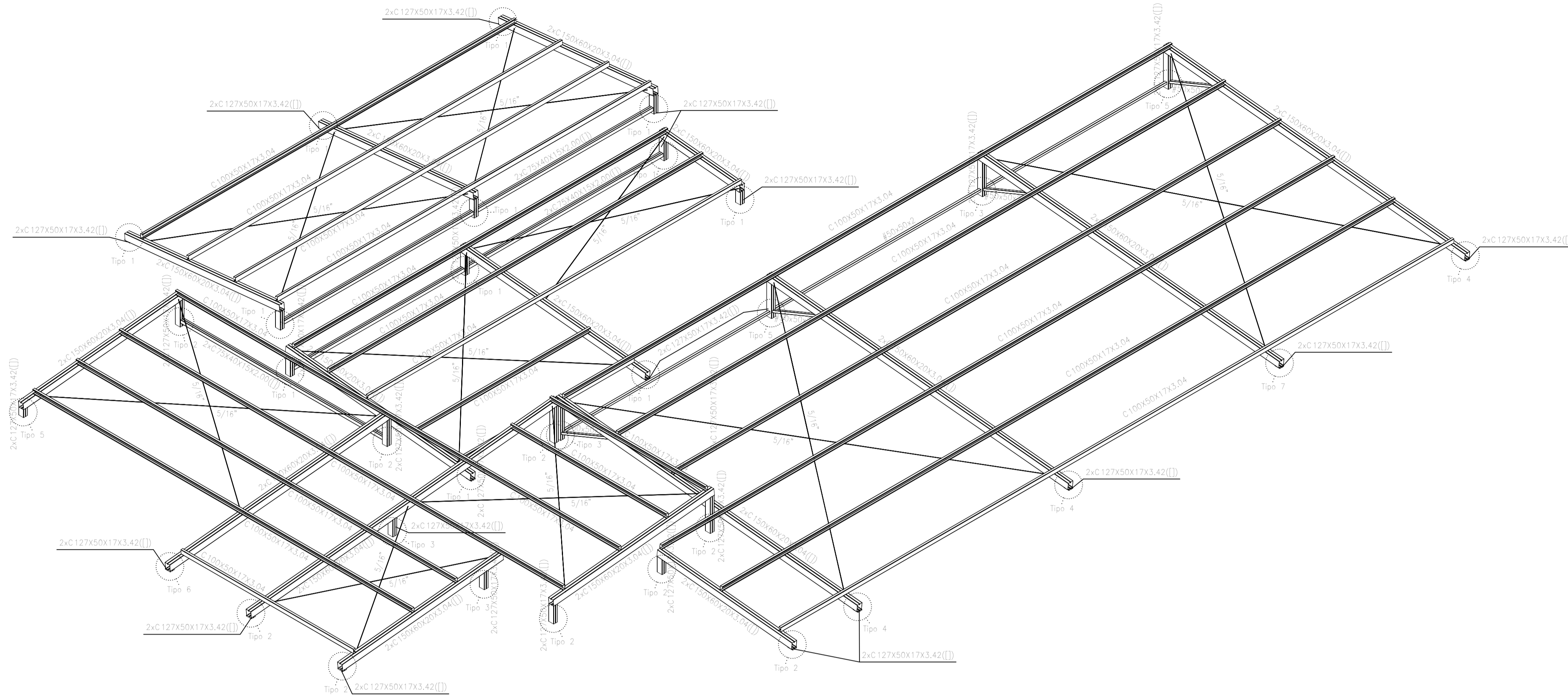
Designação	Ilustração	Símbolo
Solda de filete		
Solda de topo em 'V' simples (com chanfro)		
Solda de topo em bisel simples		
Solda de topo em bisel duplo		
Solda de topo em bisel simples com chanfro de raiz larga		
Solda combinada de topo em bisel simples e em ângulo		
Solda de topo em bisel simples com lado curvo		



SEMA DUD'S  
 Norma de aço laminado: ABNT NBR 8800/2008  
 Norma de aço dobrado: ABNT NBR 14762: 2010  
 Aço laminado: A-36 250Mpa  
 Aço dobrado: A-36  
 Escala: 1:50

00	21/08/2020	EMISSION INICIAL	RENAN
Nr.	Data	Alterações	Visto
<b>REVISÕES</b>			
		Estado de Mato Grosso - MT Secretaria de Infra Estrutura e Logística - SINFRA Superintendência de Obras - SUOB	
TIPO DA OBRA:	INSTITUCIONAL - OBRA NOVA		
PROPRIETÁRIO CPF OU CGC:	SECRETARIA DE ESTADO DE INFRAESTRUTURA E LOGÍSTICA		
LOCAL E INSCRIÇÃO CADASTRAL:	RUA 26-A, LOTE 1, QUADRA 18, LOTEAMENTO JARDIM TANGARÁ II, TANGARÁ DA SERRA - MT INSCRIÇÃO CADASTRAL:		
ELABORADO POR:	RENAN PARIS DE SOUZA Engenheiro Civil - SACID / SINFRA - MT CREAM/MT: 100728754-3		
APROVADO POR:	ANTONIO CARLOS REY DE FIGUEIREDO Superintendente - SUOB / SACID / SINFRA CAU: A7774-7		
ESCALA INDICADA	DATA: 21/08/2020	ASSUNTO: PROJETO ESTRUTURAL	FOLHA Nº
DESENHO:	ESTRUTURA METÁLICA DE COBERTURA		01/05
Eng. Renan Paris de Souza	COMPRIMENTO DOS PERFIS VISTA SUPERIOR		
<b>E S T A T I S T I C A</b>			
REVISÃO:	% DE OCUPAÇÃO		Nº DE PISOS
	TÉRREO	DEMAIS PAV.	
00			01





**CONSIDERAÇÕES DO PROJETO:**

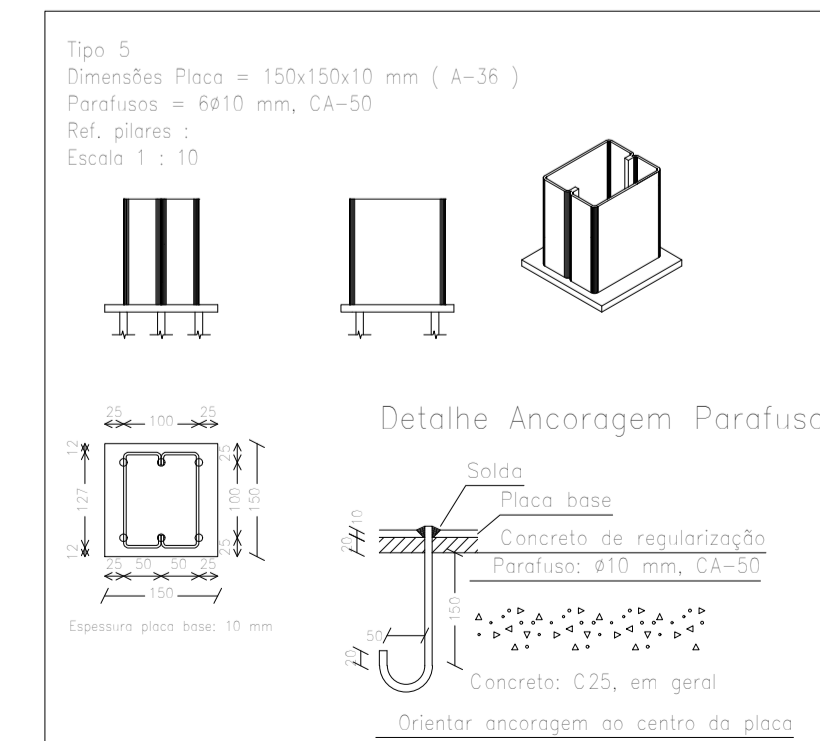
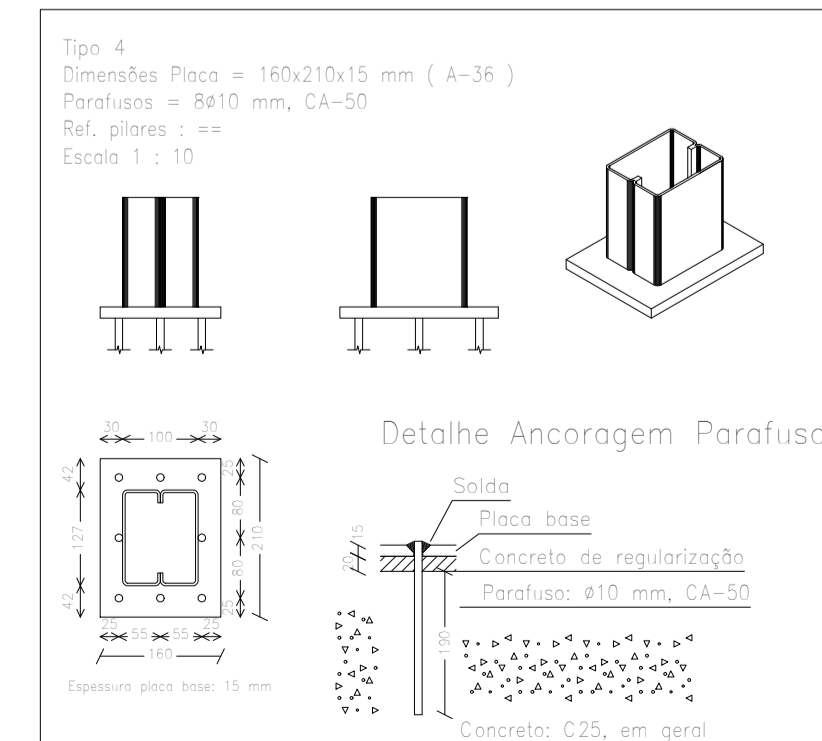
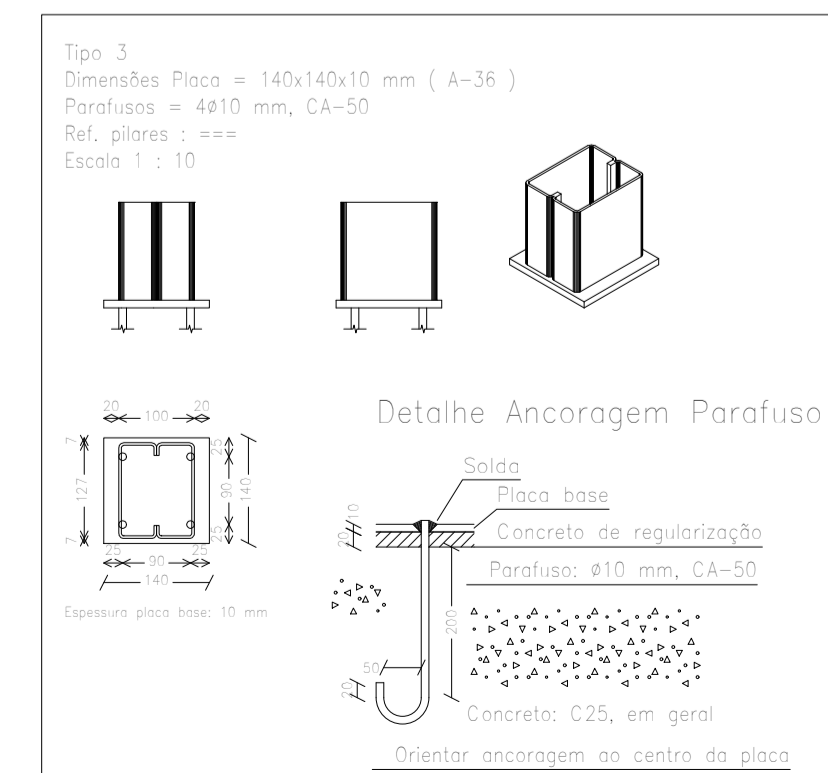
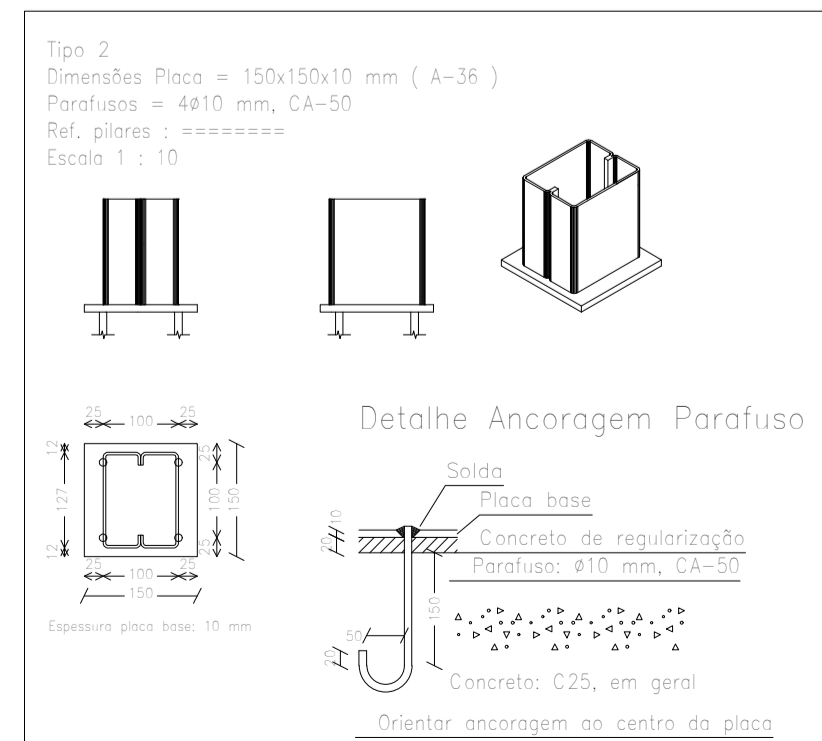
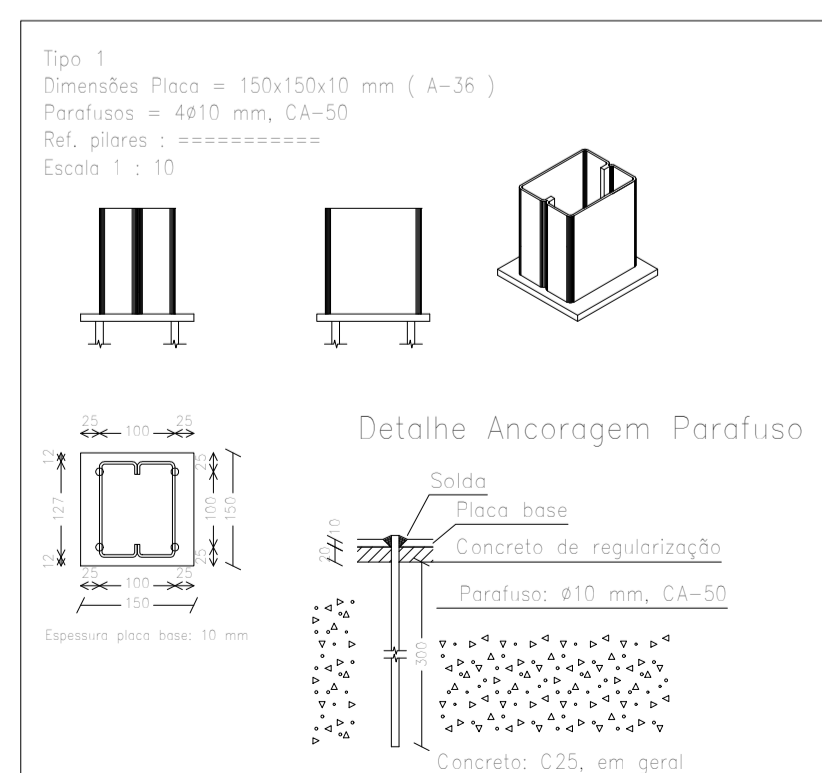
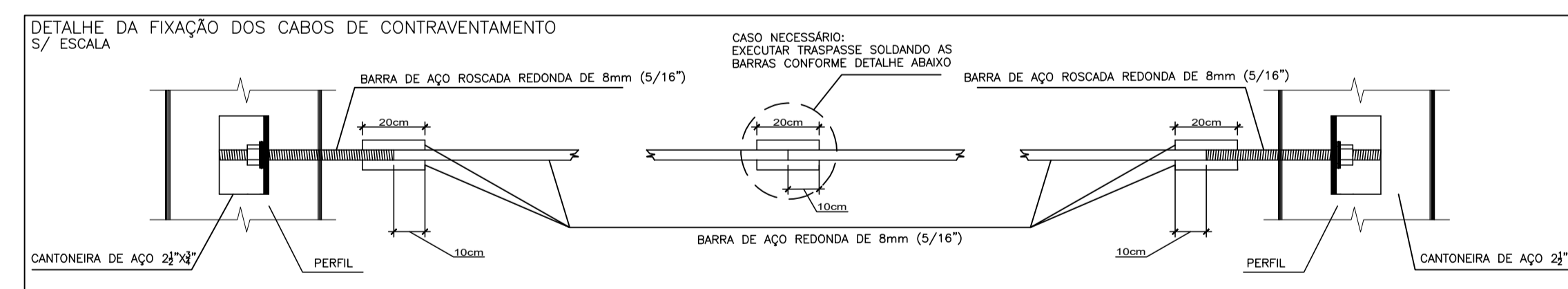
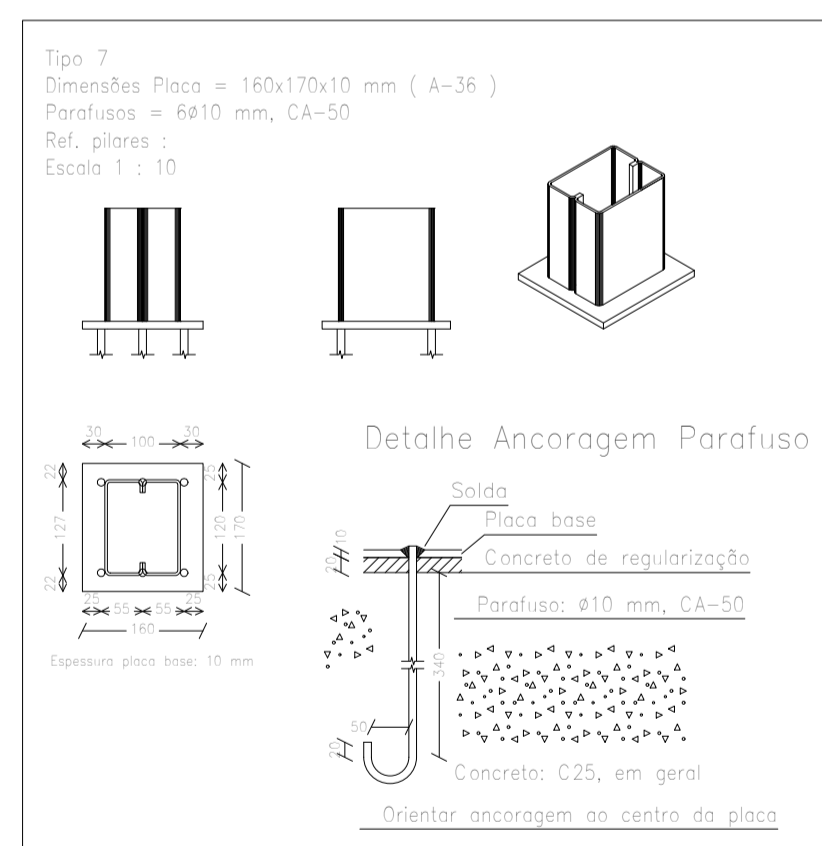
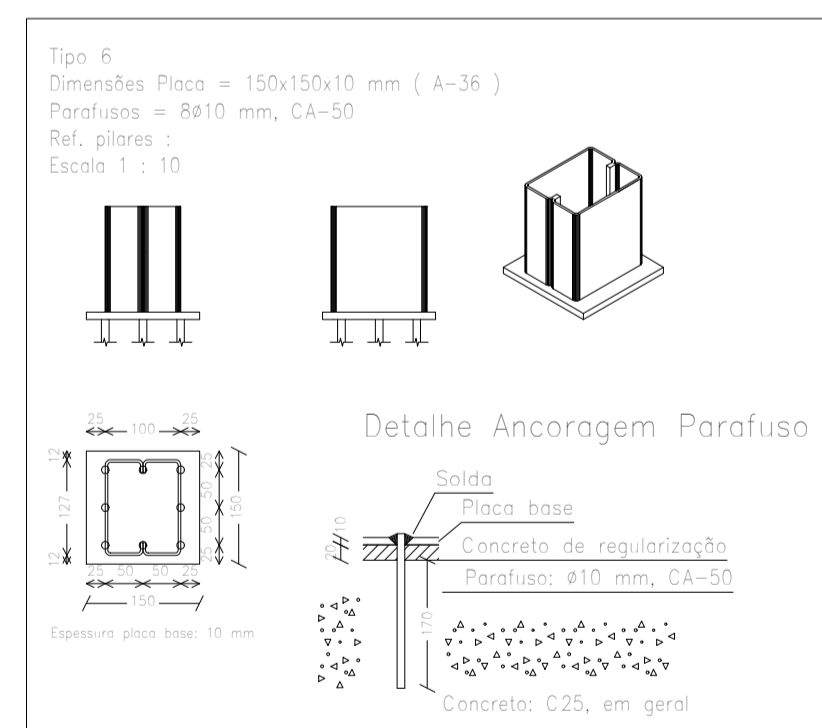
- Os projetistas estruturais apenas se responsabilizam pelas atividades técnicas dos projetos estruturais, contidas nas respectivas ART's, não ficando responsáveis, por quaisquer serviços de planejamento de obra, execução, logística, etc., que podem aparecer nas fases da obra.
- Demais construções ou reformas apontadas após a emissão das ART's dos projetos estruturais, não são de responsabilidade dos profissionais titulares deste projeto. Todos os serviços e procedimentos citados no memorial descritivo, nos projetos estruturais, levantamentos quantitativos e nas ART's, foram demandados, conferidos e aprovados pela coordenadoria de projetos e superintendência da SACID/SECID - MT.

**OBSERVAÇÕES:**

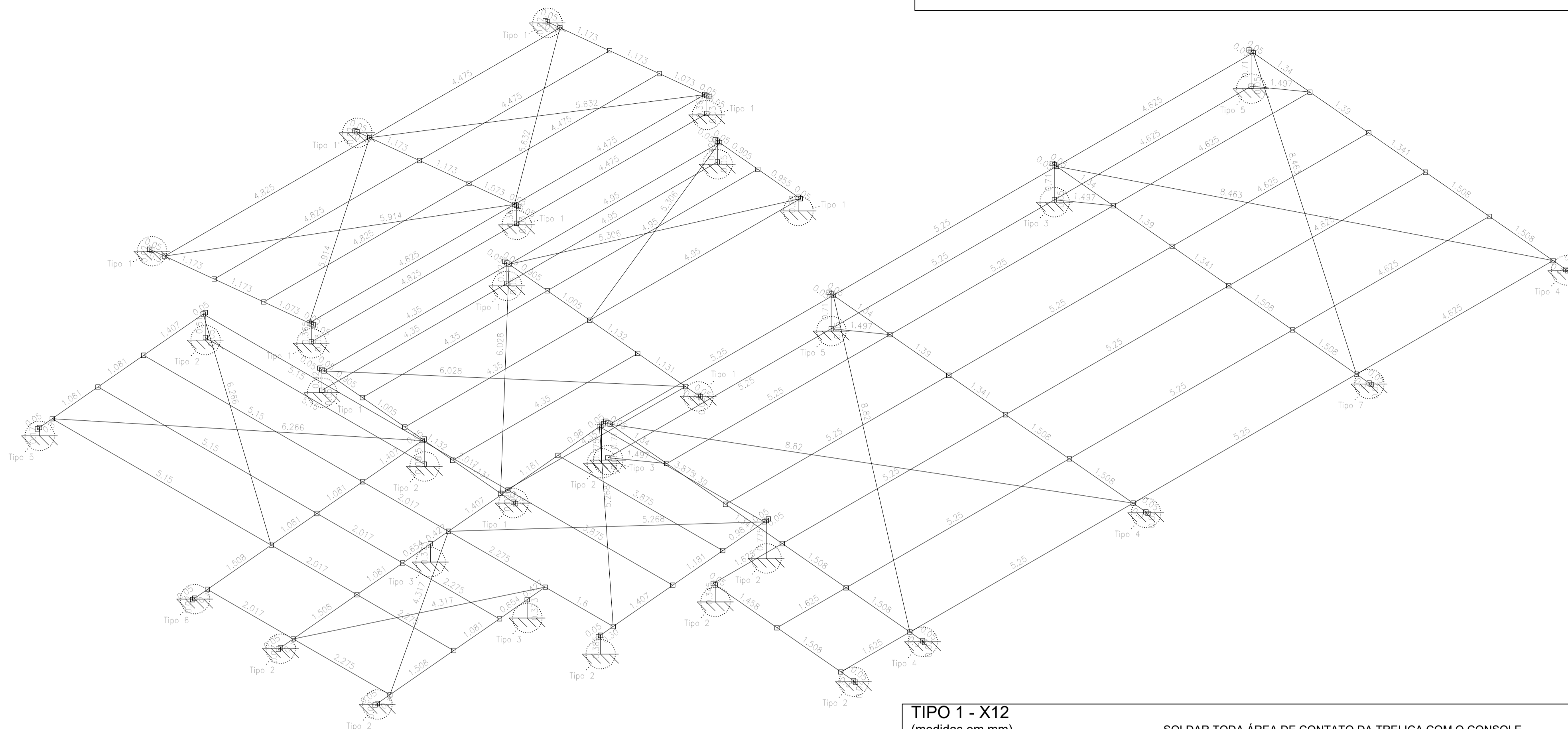
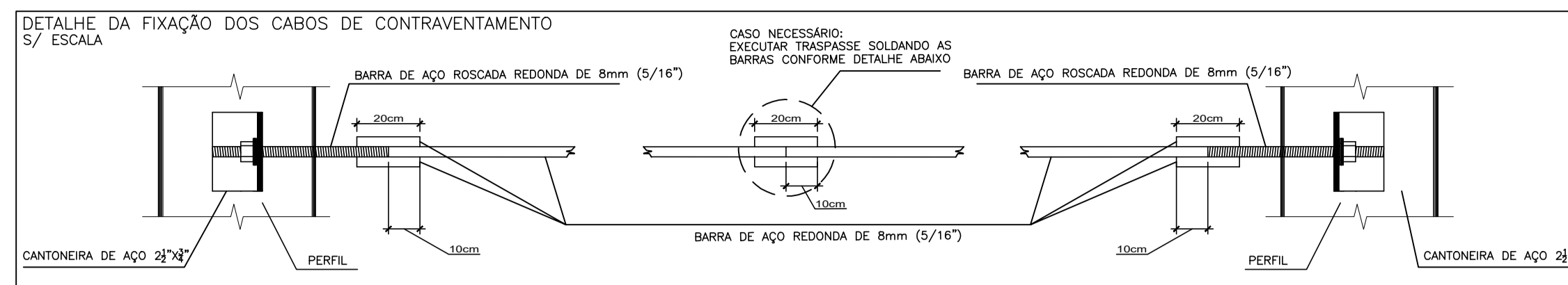
- SÃO UTILIZADAS ESTRUTURAS METÁLICAS COMPOSTAS POR VIGAS METÁLICAS, TERÇAS METÁLICAS, E POSTERIORMENTE DAS TELHAS METÁLICAS LEVES.
- TODA A SUPERFÍCIE A SER PINTADA DEVERÁ ESTAR COMPLETAMENTE LIMPA, ISENTA DE GORDURAS, UMIDADE, FERRUGEM, INCRUSTAÇÕES, PRODUTOS QUÍMICOS DIVERSOS, PINGOS DE SOLDA, CAREPA DE LAMINAÇÃO, ETC. A PREPARAÇÃO DA SUPERFÍCIE CONSTARÁ BASICAMENTE DE JATEAMENTO ABRASIVO, DE ACORDO COM NORMAS TÉCNICAS. DEPOIS DA PREPARAÇÃO ADEQUADA DA SUPERFÍCIE DEVERÁ SER APLICADO DUAS DEMÃOS DE FUNDO ANTICORROSIVO A BASE DE CROMATO DE ZINCO E POSTERIORMENTE DUAS DEMÃOS DE PINTURA ESMALTE ACETINADO. DEVERÃO SER RESPEITADOS OS INTERVALOS ENTRE AS DEMÃOS CONFORME ESPECIFICAÇÃO DOS FABRICANTES. PARA COR DO ESMALTE ACETINADO É INDICADO AZUL, PADRÃO SEDUC.
- CONFORME A NBR 8800/2008 A ESTRUTURA SERÁ EXECUTADA EM AÇO DOBRADO E AÇO LAMINADO (ASTM A-36).
- A QUALIDADE DOS MATERIAIS COMO CONCRETO, AÇO E MADEIRA DEVERÃO SER INSPECIONADOS E ACOMPANHADOS NO SEU PREPARO PARA USO NA OBRA, POR PROFISSIONAL LEGALMENTE HABILITADO JUNTO AO CONSELHO REGIONAL DE ENGENHARIA, AGRONOMIA E ARQUITETURA - CREA-MT.
- O CÁLCULO DA RESISTÊNCIA DAS TERÇAS FORAM BASEADOS POR INTEIRO NA NBR 8800/2008, ONDE SERÁ DEVIDAMENTE INSTALADA SEMPRE ATENTAR PARA O EXCESSO DE SOBRECARGA CIRCULANDO EM VÃOS IDÊNTICOS DA ESTRUTURA.
- OS PERFIS DEVEM SER SEGUIDOS À RISCA, DE ACORDO COM O PROJETO ESTRUTURAL. SUAS SOLDAS DEVEM SER APLICADAS DE MANEIRA CONTÍNUA, RESSALTANDO QUE DE MANEIRA ALGUMA PODERÁ SER APLICADA DO TIPO INTERMITENTE, INCLUINDO CASOS QUE O ACÚMULO DE ÁGUA É PROPÍCIO DE OCORRER, NESTE CASO A PRINCIPAL ESTRUTURA DEVERÁ SER FEITA EM UM LOCAL SECO, E POSTERIORMENTE NO SEU DEVIDO TEMPO SER INSTALADA SOB OS PILARES METÁLICOS.
- NO CASO DE JUNÇÃO LATERAL DE PERFIS DEVE-SE ATENTAR QUE NA HORA DE APLICAR A SOLDA DEVE-SE OBSERVAR SE HOUVER EXISTÊNCIA DE FRESTAS ENTRE OS PERFIS, SE FOR O CASO, É RECOMENDADO REPETIR O PROCESSO.
- É RECOMENDADO MONTAR AS TESOURAS OU APOIOS PRINCIPAIS SEPARADAMENTE, E QUANDO FOR REALIZAR O LANÇAMENTO/ADENSAMENTO DE CONCRETO DOS VÍNCULOS EXTERIORES PREVER A EXISTÊNCIA DOS CHUMBADORES JÁ DIMENSIONADOS NO PROJETO ESTRUTURAL.
- TODAS AS DEMÃS LIGAÇÕES SERÃO DO TIPO SOLDÁVEIS, CAUSANDO A NECESSIDADE DE SOLDADORES, MONTADORES E DEMAIS PROFISSIONAIS DEVIDAMENTE QUALIFICADOS PARA A EXECUÇÃO DA ESTRUTURA.
- CASO SEJA NECESSÁRIO, DEVERÁ SER EXECUTADO TRAVAMENTO E/OU CONTRAVENTAMENTO DA ESTRUTURA DURANTE A FASE DE MONTAGEM DA MESMA.
- NÃO UTILIZAR PARAFUSOS GALVANIZADOS SEM PINTURA, EVITANDO ASSIM A OCORRÊNCIA DE CORROÇÃO GALVÂNICA.
- REALIZAR VISTORIAS PERIÓDICAS VERIFICANDO A OCORRÊNCIA DE PONTOS DE OXIDAÇÃO DA ESTRUTURA, PROVIDENCIANDO REPARO ADEQUADO E MEDIADO.
- TODAS AS MEDIDAS DEVERÃO SER CONFIRMADAS NA OBRA, SENDO RESPONSABILIDADE DO FABRICANTE A VERIFICAÇÃO DAS DIMENSÕES DO PROJETO ANTES DA FABRICAÇÃO.

SEMA-DND'S  
Norma de aço laminado: ABNT NBR 8800/2008  
Norma de aço dobrado: ABNT NBR 14762: 2010  
Aço laminado: A-36 250Mpa  
Aço dobrado: A-36  
Escala: 1:50

Placas de base				
Material	Elementos	Quantidade	Dimensões (mm)	Peso (kg)
A-36 250Mpa	Placa base	25	150x150x10	44,16
		4	140x140x10	6,15
		1	160x170x10	2,14
		3	160x210x15	11,87
Total				64,32
CA-50 (nervurado)	Pernos curvos	54	ø 10 - L = 190 + 114	10,13
		6	ø 10 - L = 380 + 114	1,83
		16	ø 10 - L = 240 + 114	3,49
Total				15,45
CA-50 (nervurado)	Pernos rectos	8	ø 10 - L = 210	1,04
		24	ø 10 - L = 235	3,48
		48	ø 10 - L = 340	10,70
Total				14,57



00	21/08/2020	EMISSION INICIAL	RENAN
Nr.	Data	Alterações	Visto
REVISÕES			
		Estado de Mato Grosso - MT Secretaria de Infra Estrutura e Logística - SINFRA Superintendência de Obras - SUOB	
TIPO DA OBRA:	INSTITUCIONAL - OBRA NOVA		
PROPRIETÁRIO CPF OU CGC:	SECRETARIA DE ESTADO DE INFRAESTRUTURA E LOGÍSTICA		
LOCAL E INSCRIÇÃO CADASTRAL:	RUA 26-A, LOTE 1, QUADRA 18, LOTEAMENTO JARDIM TANGARÁ II, TANGARÁ DA SERRA - MT INSCRIÇÃO CADASTRAL:		
ELABORADO POR:	RENAN PARIS DE SOUZA Engenheiro Civil - SACID / SINFRA - MT CREAMT: 100728754-3		
APROVADO POR:	ANTONIO CARLOS REY DE FIGUEIREDO Superintendente - SUOB / SACID / SINFRA CAU: 4774-7		
ESCALA INDICADA	DATA: 21/08/2020	ASSUNTO: PROJETO ESTRUTURAL	FOLHA Nº
DESENHO:	ESTRUTURA METÁLICA DE COBERTURA		03/05
Eng. Renan Paris de Souza	DETALHES DOS PERFIS ISOMÉTRICO 3D		
E S T A T I S T I C A			
REVISÃO:	% DE OCUPAÇÃO		Nº DE PISOS
	TERREO	DEMAIS PAV.	
00			01



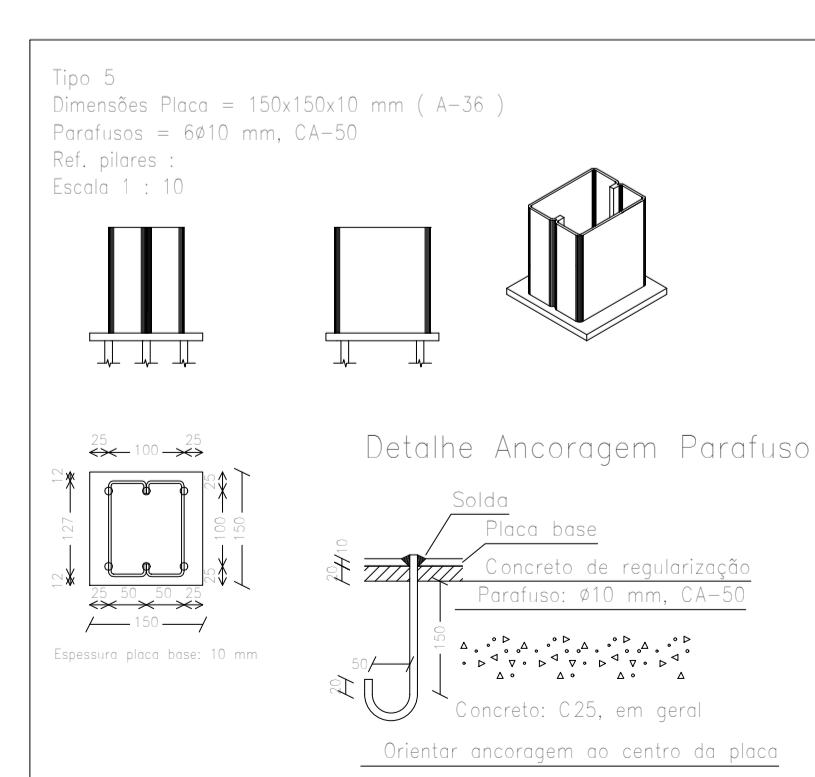
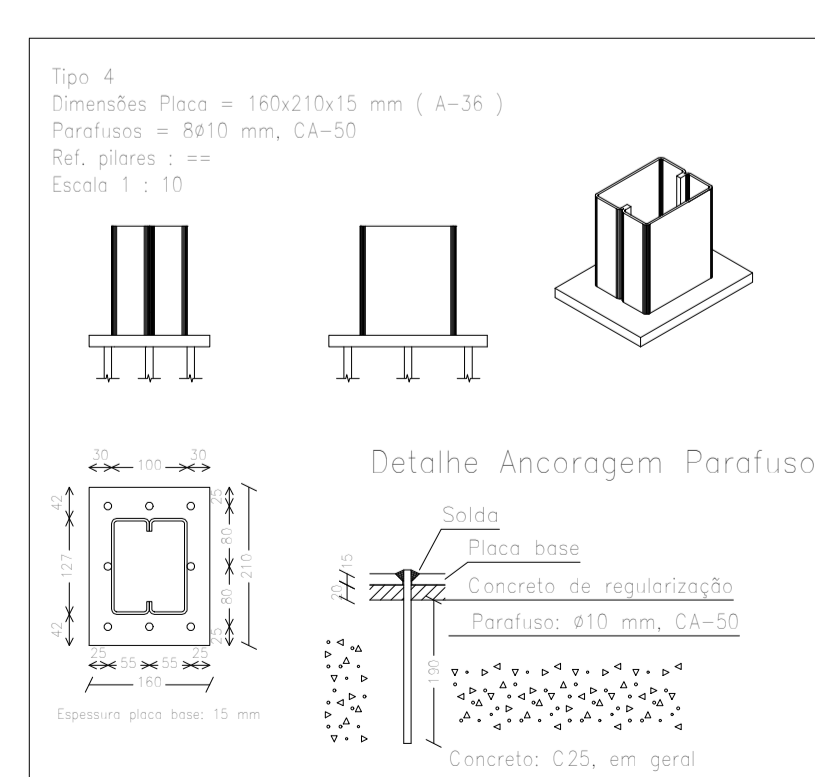
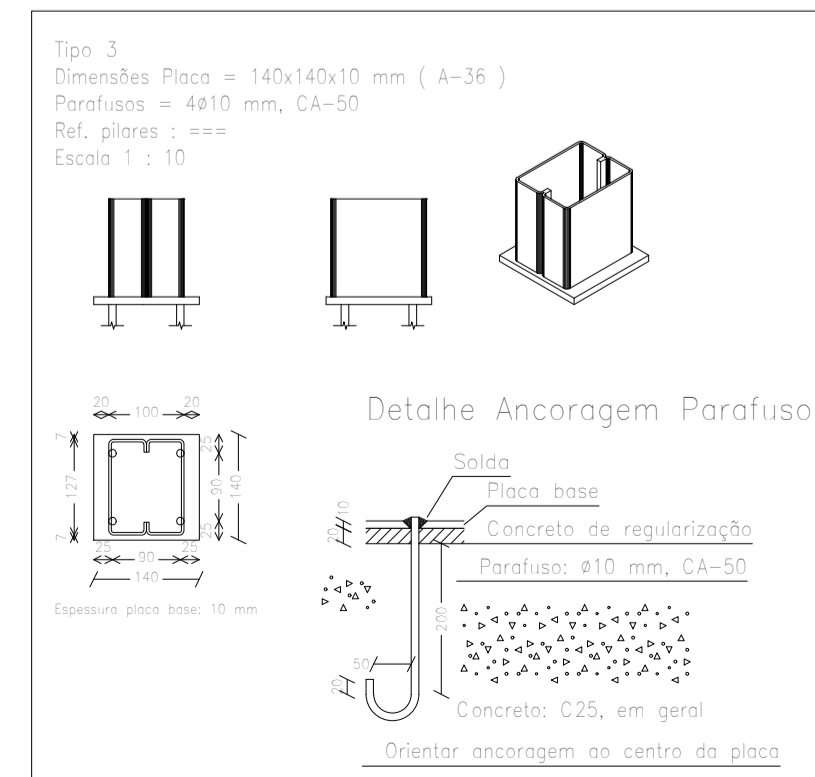
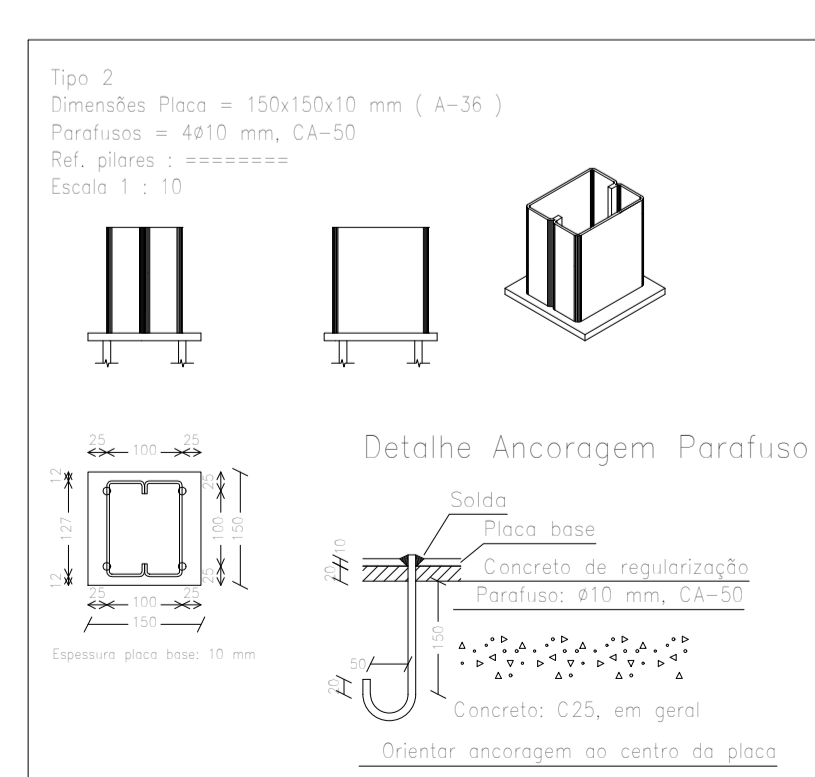
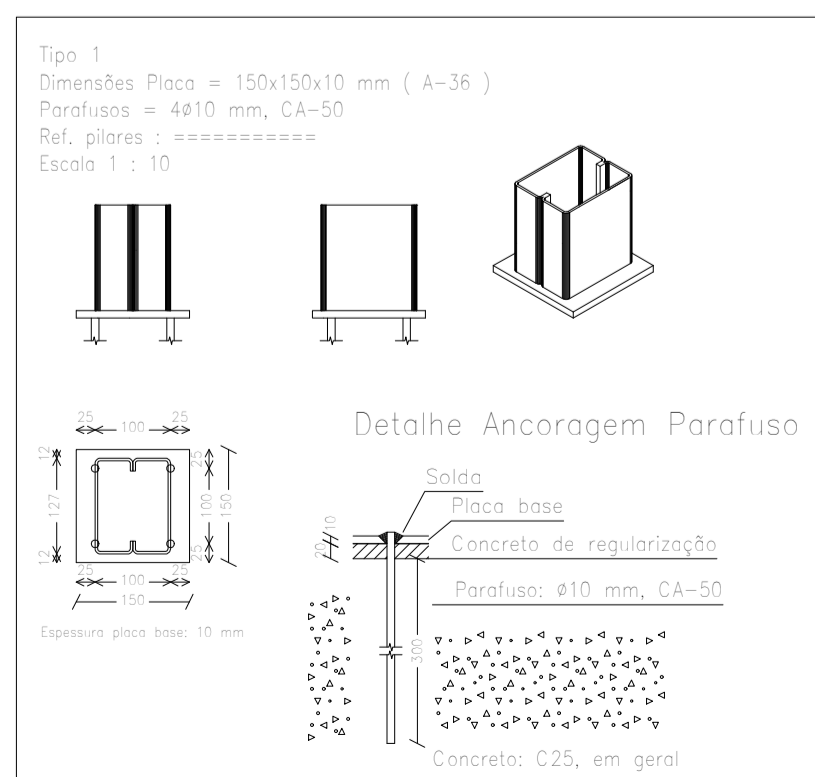
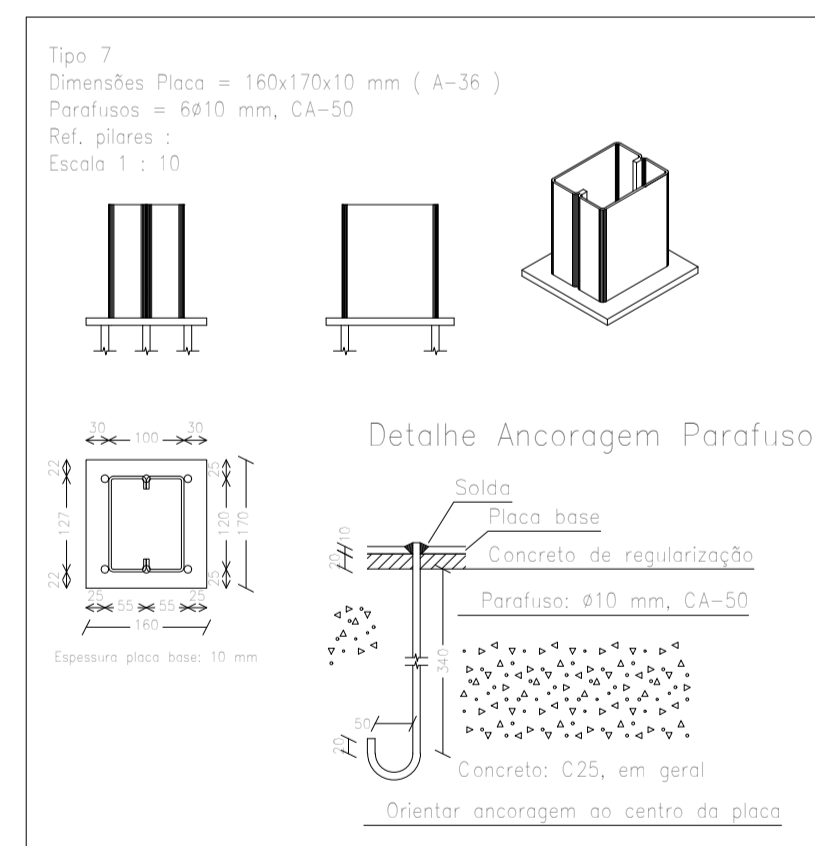
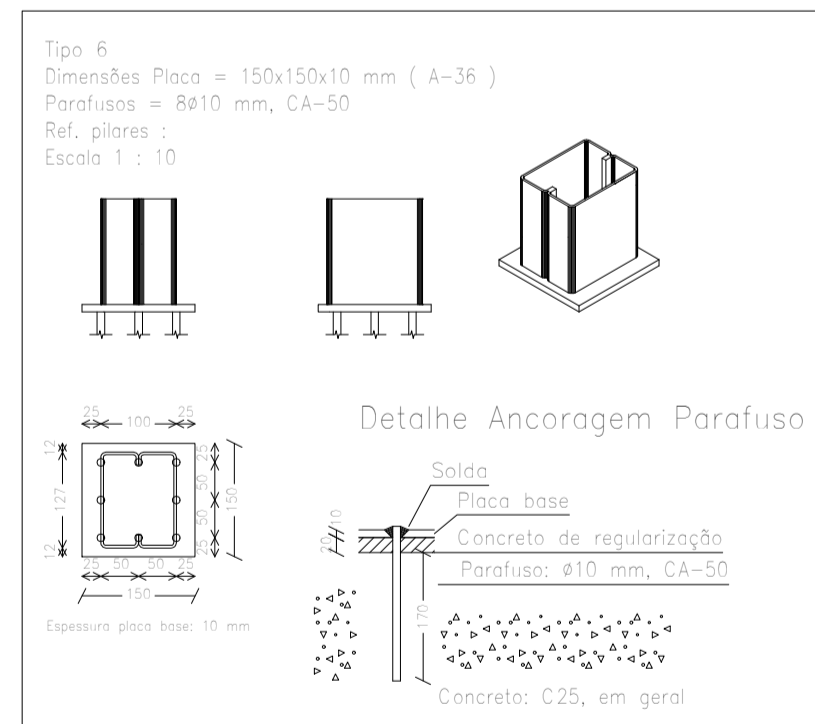
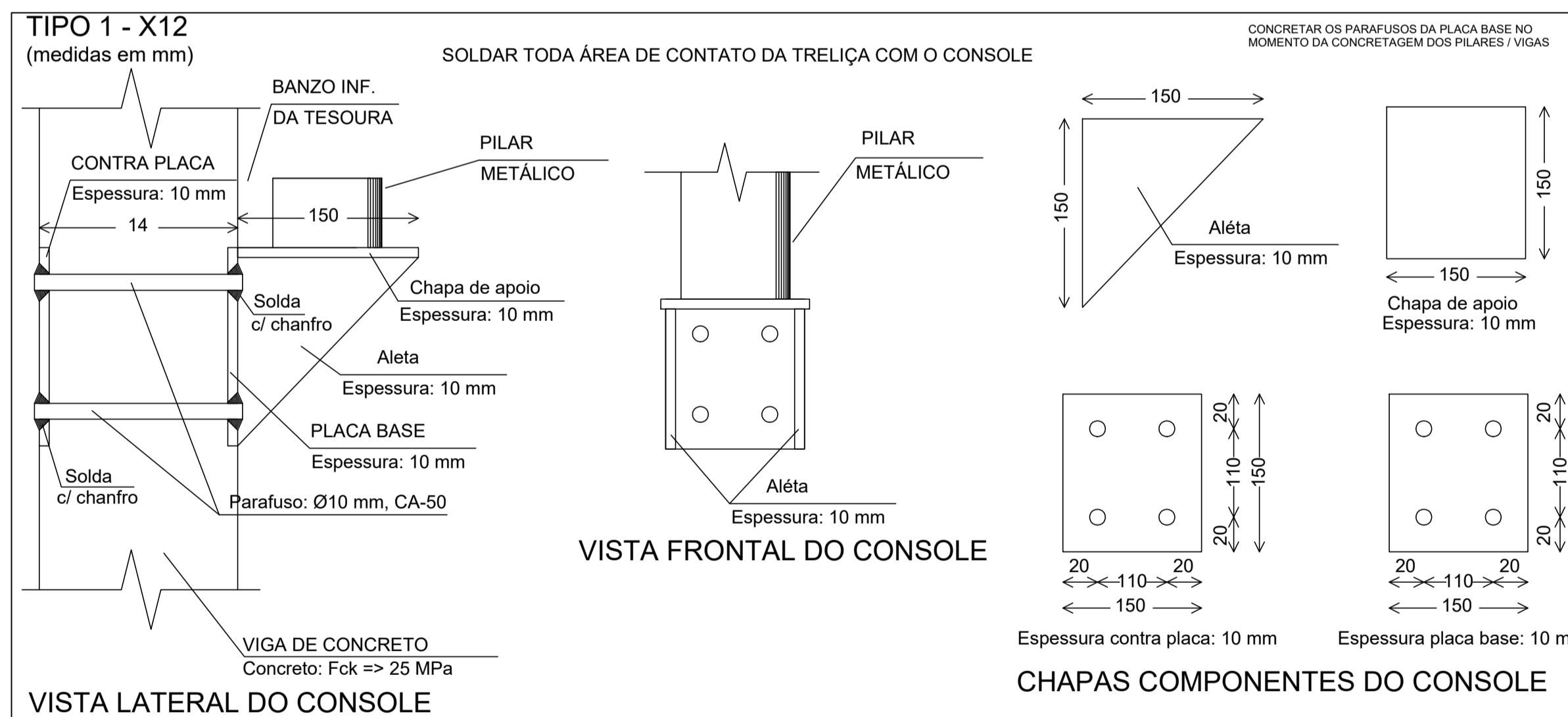
**CONSIDERAÇÕES DO PROJETO:**

- Os projetistas estruturais apenas se responsabilizam pelas atividades técnicas dos projetos estruturais, contidas nas respectivas ART's, não ficando responsáveis, por quaisquer serviços de planejamento de obra, execução, logística, etc., que podem aparecer nas fases da obra.
- Demais construções ou reformas apontadas após a emissão das ART's dos projetos estruturais, não são de responsabilidade dos profissionais titulares deste projeto. Todos os serviços e procedimentos citados no memorial descritivo, nos projetos estruturais, levantamentos quantitativos e nas ART's, foram demandados, conferidos e aprovados pela coordenadoria de projetos e superintendência da SACID/SECID - MT.

**OBSERVAÇÕES:**

- SÃO UTILIZADAS ESTRUTURAS METÁLICAS COMPOSTAS POR VIGAS METÁLICAS, TERÇAS METÁLICAS, E POSTERIORMENTE DAS TELHAS METÁLICAS LEVES.
- TODA A SUPERFÍCIE A SER PINTADA DEVERÁ ESTAR COMPLETAMENTE LIMPA, ISENTA DE GORDURAS, UMIDADE, FERRUGEM, INCRUSTAÇÕES, PRODUTOS QUÍMICOS DIVERSOS, PINGOS DE SOLDA, CAREPA DE LAMINAÇÃO, ETC. A PREPARAÇÃO DA SUPERFÍCIE CONSTARÁ BASICAMENTE DE ATENDIMENTO ABRASIVO, DE ACORDO COM NORMAS TÉCNICAS. DEPOIS DA PREPARAÇÃO ADEQUADA DA SUPERFÍCIE DEVERÁ SER APLICADO DUAS DEMÃS DE FUNDO ANTICORROSIVO A BASE DE CROMATO DE ZINCO E POSTERIORMENTE DUAS DEMÃS DE PINTURA ESMALTE ACETINADO. DEVERÃO SER RESPEITADOS OS INTERVALOS ENTRE AS DEMÃS CONFORME ESPECIFICAÇÃO DOS FABRICANTES. PARA COR DO ESMALTE ACETINADO É INDICADO AZUL PADRÃO SEDUC.
- CONFORME A NBR 8800/2008 A ESTRUTURA SERÁ EXECUTADA EM AÇO DOBRADO E AÇO LAMINADO (ASTM A-36).
- A QUALIDADE DOS MATERIAIS COMO CONCRETO, AÇO E MADEIRA DEVERÃO SER INSPECIONADOS E ACOMPANHADOS NO SEU PREPARO PARA USO NA OBRA, POR PROFISSIONAL LEGALMENTE HABILITADO JUNTO AO CONSELHO REGIONAL DE ENGENHARIA, AGRONOMIA E ARQUITETURA - CREA-MT.
- O CÁLCULO DA RESISTÊNCIA DAS TERÇAS FORAM BASEADOS POR INTEIRO NA NBR 8800/2008. ONDE SERÁ DEVIDAMENTE INSTALADA SEMPRE ATENTAR PARA O EXCESSO DE SOBRECARGA CIRCULANDO EM VÃOS IDÊNTICOS DA ESTRUTURA.
- OS PERFIS DEVEM SER SEGUIDOS A RISCO, DE ACORDO COM O PROJETO ESTRUTURAL. SUAS SOLDAS DEVEM SER APLICADAS DE MANEIRA CONTÍNUA, RESSALTANDO QUE DE MANEIRA ALGUMA PODERÁ SER APLICADA DO TIPO INTERMITENTE, INCLUINDO CASOS QUE O ACÚMULO DE ÁGUA É PROPÍCIO DE OCORRER, NESTE CASO A PRINCIPAL ESTRUTURA DEVERÁ SER FEITA EM UM LOCAL SECO, E POSTERIORMENTE NO SEU DEVIDO TEMPO SER INSTALADA SOB OS PILARES METÁLICOS.
- NO CASO DE JUNÇÃO LATERAL DE PERFIS DEVE-SE ATENTAR QUE NA HORA DE APLICAR A SOLDA DEVE-SE OBSERVAR SE HOUVER EXISTÊNCIA DE FRESTAS ENTRE OS PERFIS, SE FOR O CASO, É RECOMENDADO REPETIR O PROCESSO.
- É RECOMENDADO MONTAR AS TESOURAS OU APOIOS PRINCIPAIS SEPARADAMENTE, E QUANDO FOR REALIZAR O LANÇAMENTO/ ADENSAMENTO DE CONCRETO DOS VÍNCULOS EXTERIORES PREVER A EXISTÊNCIA DOS CHUMBADORES JÁ DIMENSIONADOS NO PROJETO ESTRUTURAL.
- TODAS AS DEMÃS LIGAÇÕES SERÃO DO TIPO SOLDÁVEIS, CAUSANDO A NECESSIDADE DE SOLDADORES, MONTADORES E DEMÃS PROFISSIONAIS DEVIDAMENTE QUALIFICADOS PARA A EXECUÇÃO DA ESTRUTURA.
- CASO SEJA NECESSÁRIO, DEVERÁ SER EXECUTADO TRAVAMENTO E/OU CONTRAVENTAMENTO DA ESTRUTURA DURANTE A FASE DE MONTAGEM DA MESMA.
- NÃO UTILIZAR PARAFUSOS GALVANIZADOS SEM PINTURA, EVITANDO ASSIM A OCORRÊNCIA DE CORROSÃO GALVÂNICA.
- REALIZAR VISTORIAS PERIÓDICAS VERIFICANDO A OCORRÊNCIA DE PONTOS DE OXIDAÇÃO DA ESTRUTURA, PROVIDENCIANDO REPARO ADEQUADO E IMEDIATO.
- TODAS AS MEDIDAS DEVERÃO SER CONFIRMADAS NA OBRA, SENDO RESPONSABILIDADE DO FABRICANTE A VERIFICAÇÃO DAS DIMENSÕES DO PROJETO ANTES DA FABRICAÇÃO.

SEMA DUD'S  
Norma de aço laminado: ABNT NBR 8800:2008  
Norma de aço dobrado: ABNT NBR 14762: 2010  
Aço laminado: A-36 250Mpa  
Aço dobrado: A-36  
Escala: 1:50



00	21/08/2020	EMISSÃO INICIAL	RENAN
Nr.	Data	Alterações	Visto
REVISÕES			
		Estado de Mato Grosso - MT Secretaria de Infra Estrutura e Logística - SINFRÁ Superintendência de Obras - SUOB	
TIPO DA OBRA:	INSTITUCIONAL - OBRA NOVA		
PROPRIETÁRIO CPF OU CGC:	SECRETARIA DE ESTADO DE INFRAESTRUTURA E LOGÍSTICA		
LOCAL E INSCRIÇÃO CADASTRAL:	RUA 26-A, LOTE 1, QUADRA 18, LOTEAMENTO JARDIM TANGARÁ II, TANGARÁ DA SERRA - MT INSCRIÇÃO CADASTRAL:		
ELABORADO POR:	RENAN PARIS DE SOUZA Engenheiro Civil - SACID / SINFRÁ - MT CREAM/MT: 100728754-3		
APROVADO POR:	ANTONIO CARLOS REY DE FIGUEIREDO Superintendente - SUOB / SACID / SINFRÁ CAU: A7774-7		
ESCALA INDICADA	DATA: 21/08/2020	ASSUNTO: PROJETO ESTRUTURAL ESTRUTURA METÁLICA DE COBERTURA MEDIDA ENTRE EIXOS ISOMÉTRICO 3D	FOLHA Nº 04/05
E S T A T I S T I C A			
REVISÃO:	% DE OCUPAÇÃO		Nº DE PISOS
	TERREO	DEMAIS PAV.	
00			01

